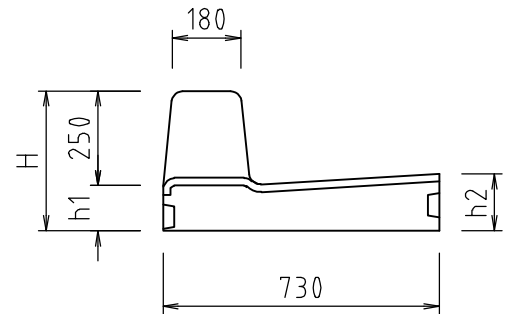
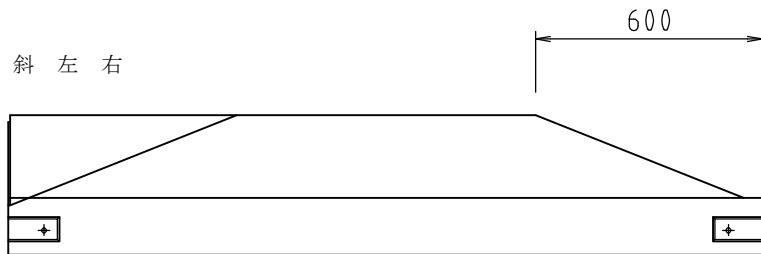
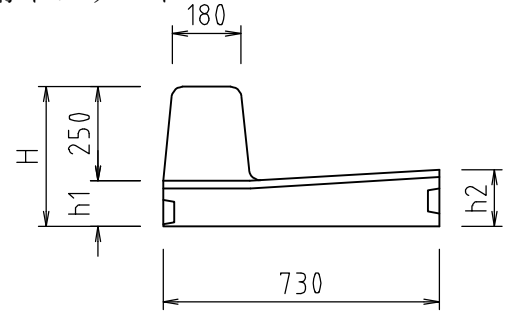
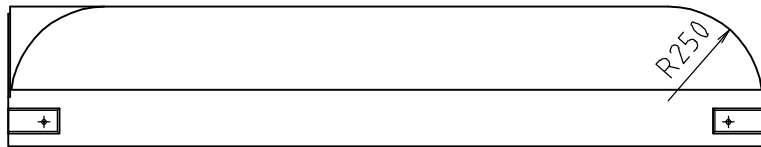
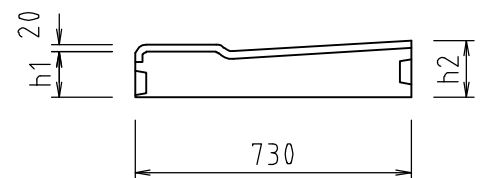
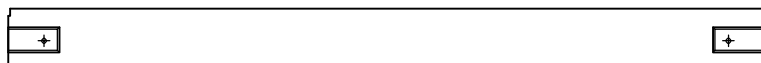


連結用インサート

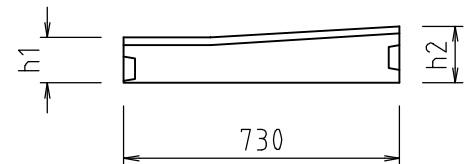
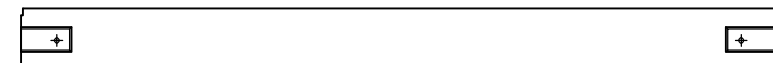
端末 左右



平坦部



平



呼び名	寸法 (mm)		
	H	h 1	h 2
CX730×120	370	120	150
CX730×130	380	130	160
CX730×140	390	140	170
CX730×150	400	150	180
CX730×160	410	160	190
CX730×170	420	170	200

名称

エプロン付歩車道境界ブロック

単位

mm

縮尺

1 : 20

啓 ヤマケイプレコン株式会社