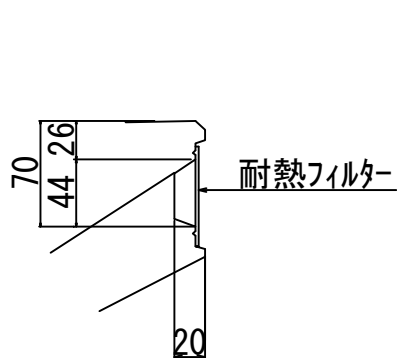
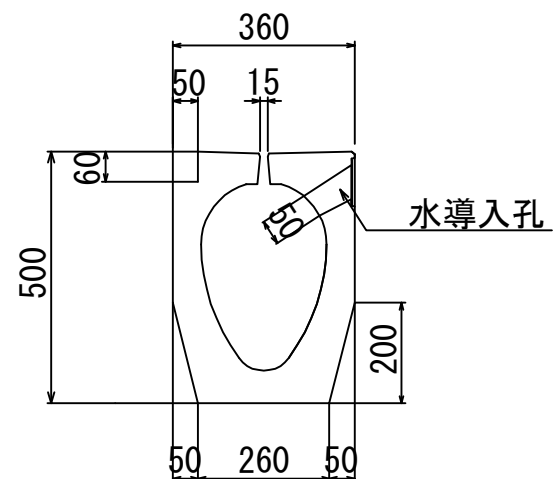
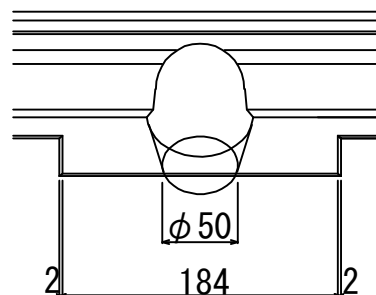
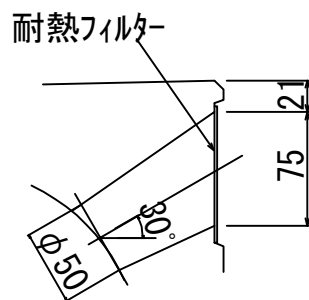


A部詳細図



水導入孔詳細図



製品名	卵形側溝排水性舗装対応タイプ (T-25縦断歩車タイプ)	縮尺	1 : 15	参考重量	445 kg
呼び名	300	ヤマケイプレコン株式会社			